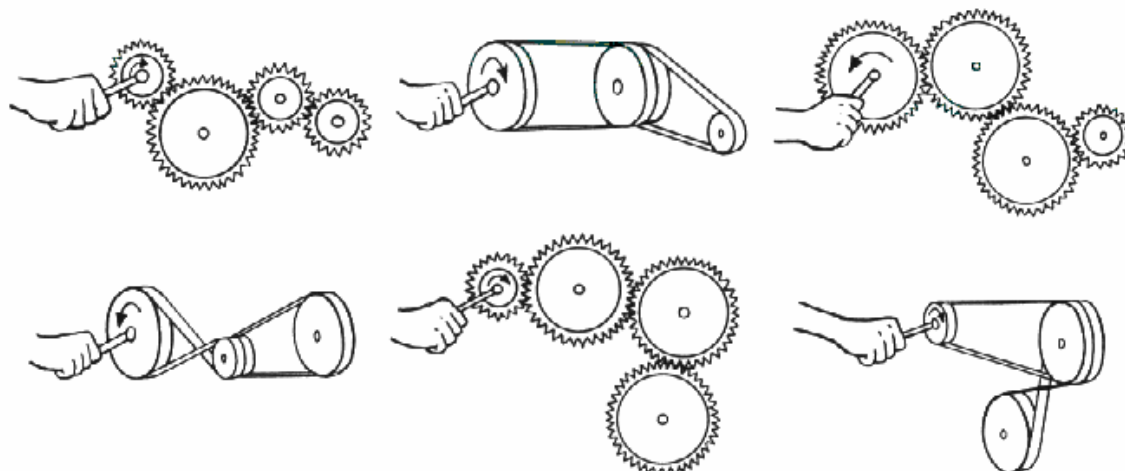
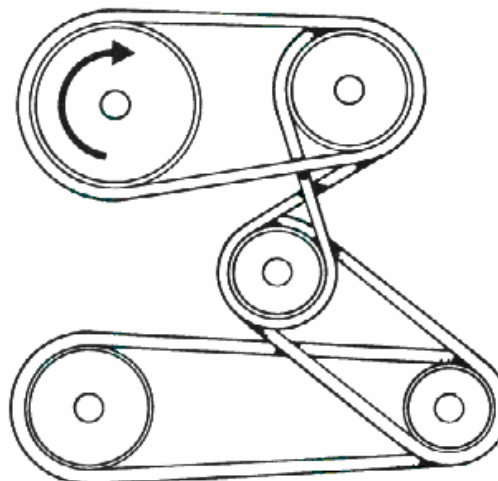
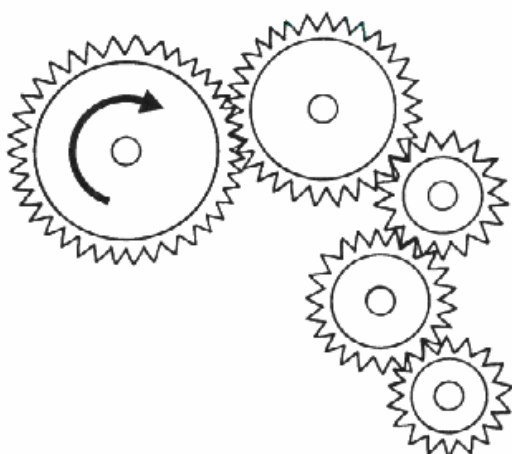


ENGRENAGES

Observe attentivement ces dessins représentant divers systèmes de transmission d'un mouvement circulaire



Indique par une flèche rouge le sens de rotation de toutes les roues ou poulies, puis colorie en vert la roue ou la poulie qui tourne le plus vite dans chacun des systèmes.



Comment peut-on changer le sens de rotation d'un mouvement circulaire ?

.....

Comment peut-on changer la vitesse de rotation d'un mouvement circulaire ?

.....

Qu'est-ce qu'une transmission directe ?

.....

Quelle est la différence entre une roue (ou poulie) menante et une roue (ou poulie) menée ?

.....

Dans un engrenage, que se passe-t-il si on diminue la taille de la roue menante ?

.....

Dans un train de poulies, que se passe-t-il si on augmente la taille de la dernière poulie menée ?

.....