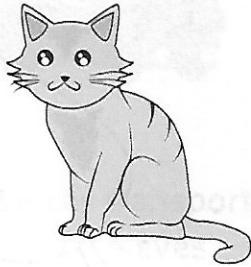


Compétences : Mesurer des masses. Utiliser le g et le kg.

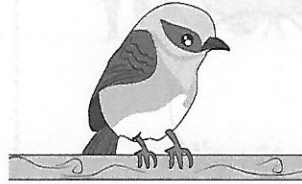
Prénom .....

Date .....

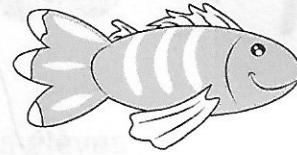
**1** Complète avec g (gramme) ou kg (kilogramme).



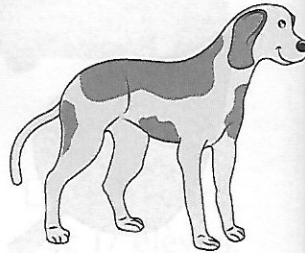
3 .....



25 .....

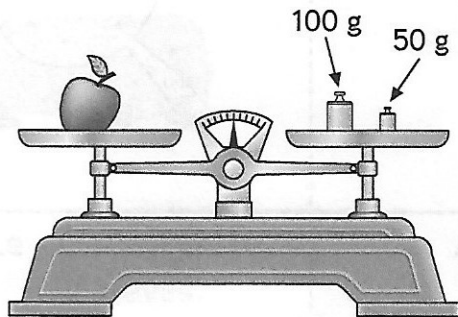


250 .....

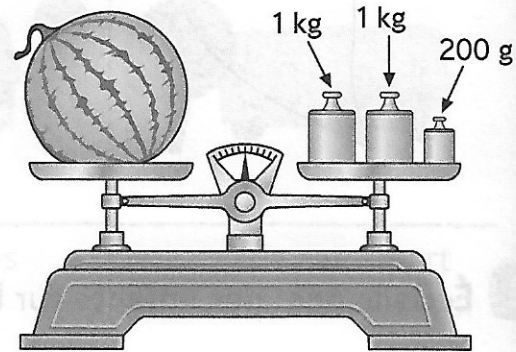


25 .....

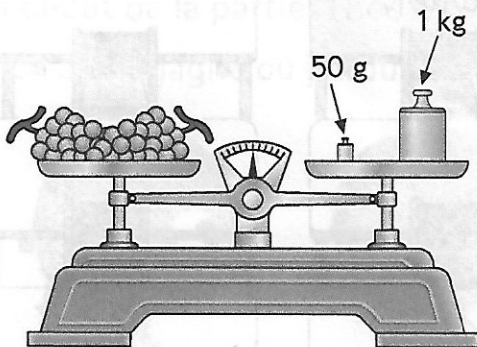
**2** Écris la masse de chaque fruit.



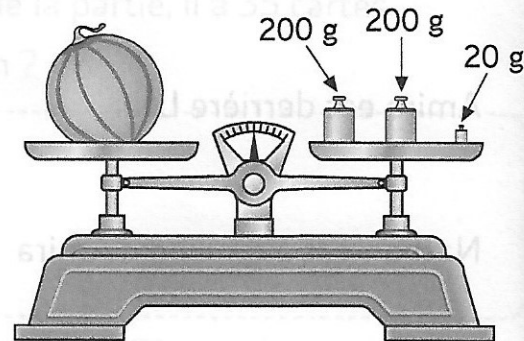
..... g



..... kg ..... g



..... kg ..... g



..... g