

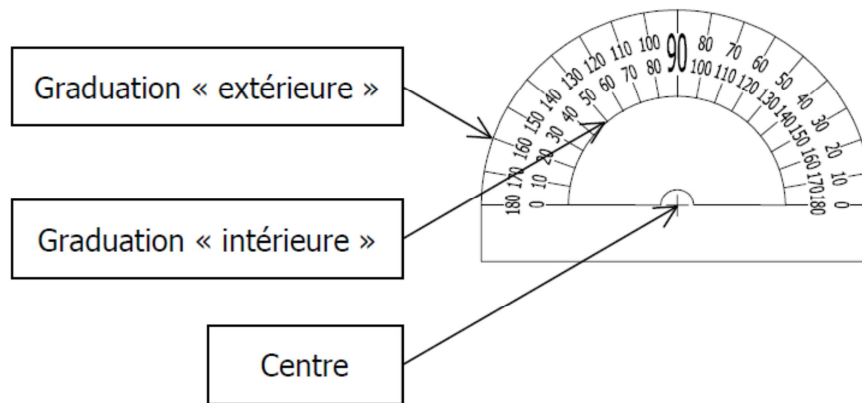
# Le rapporteur

## 1. Le rapporteur

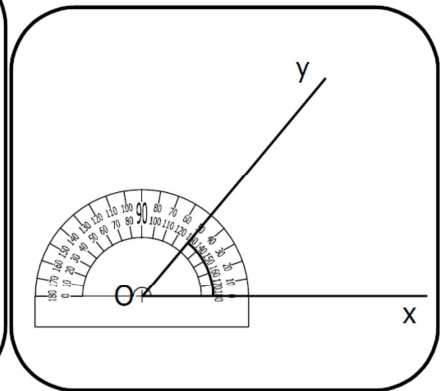
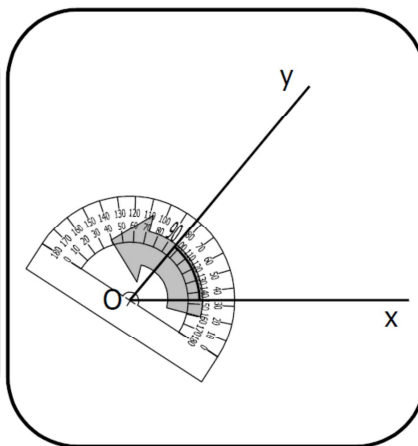
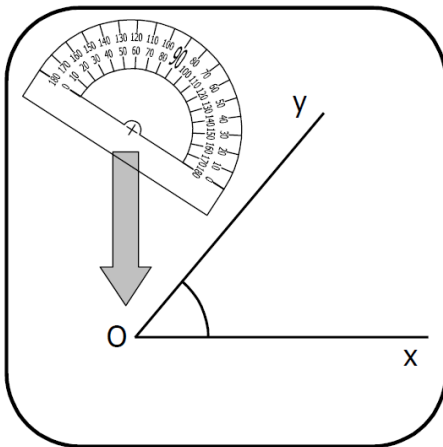
Le rapporteur n'est pas un instrument de tracé, mais seulement un instrument de mesure. Il est gradué en degrés (de  $0^\circ$  à  $180^\circ$ ).

Souvent, le rapporteur est doté de deux graduations en degrés :

- L'une, la graduation « extérieure » de  $180^\circ$  à  $0^\circ$ .
- L'autre, la graduation « intérieure » de  $0^\circ$  à  $180^\circ$ .



## 2. Mesurer un angle

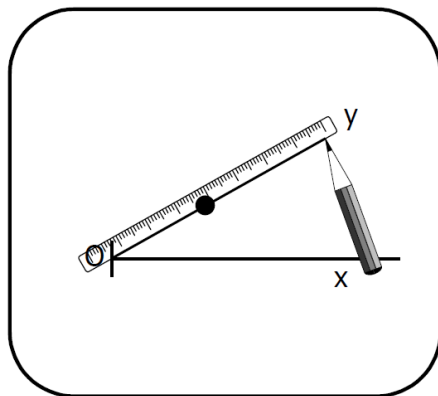
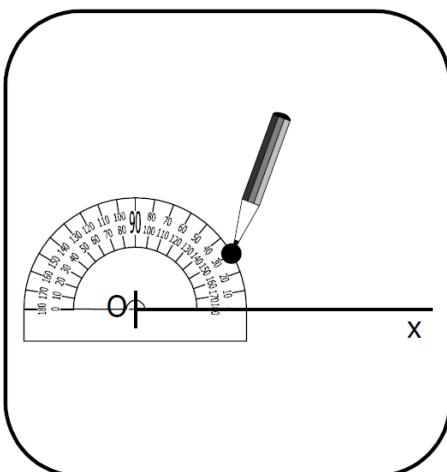
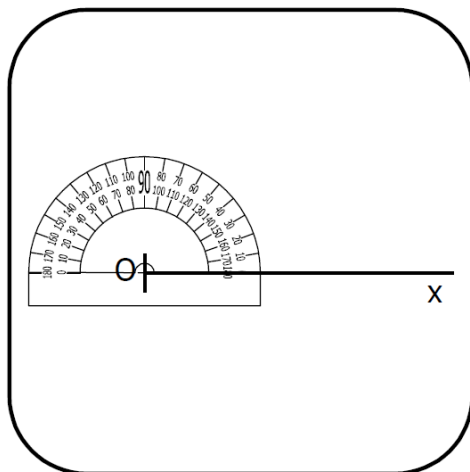


On veut mesurer l'angle  $xOy$ . Il va falloir positionner correctement le rapporteur. On va d'abord le faire glisser...

... jusqu'à ce que son centre coïncide avec le sommet de l'angle. On va ensuite le faire pivoter...

... autour de son centre jusqu'à ce que le « 0 » se place sur le côté de l'angle. On lit alors la mesure de l'angle :  $50^\circ$ .

### 3. Construire un angle :



On veut construire un angle  $xOy$  qui mesure  $30^\circ$  à l'aide du rapporteur.

On commence par le positionner correctement.

On repère à l'aide d'un petit point la position de la graduation désirée.

Ici, il s'agit de la graduation  $30^\circ$ .

On enlève le rapporteur, puis on trace la demi-droite à partir du O et en passant par le repère précédent.